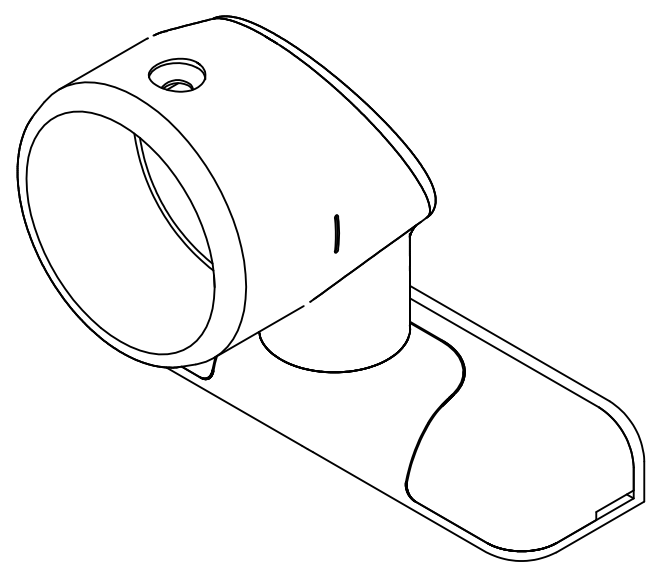
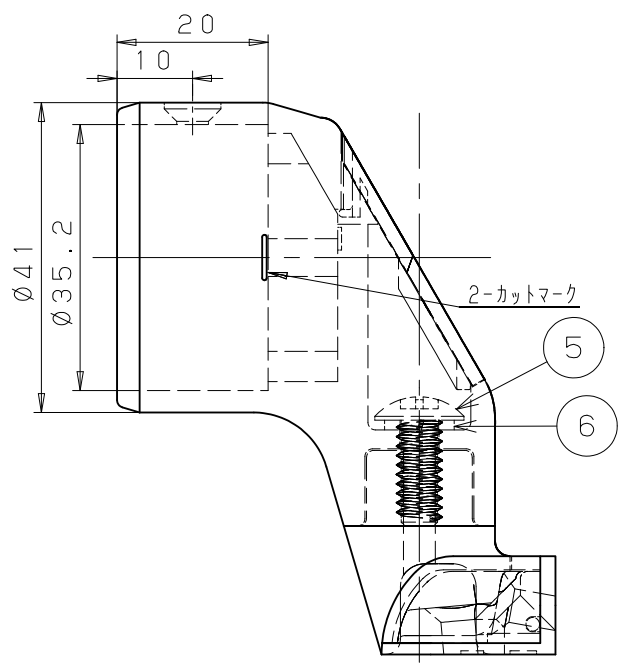
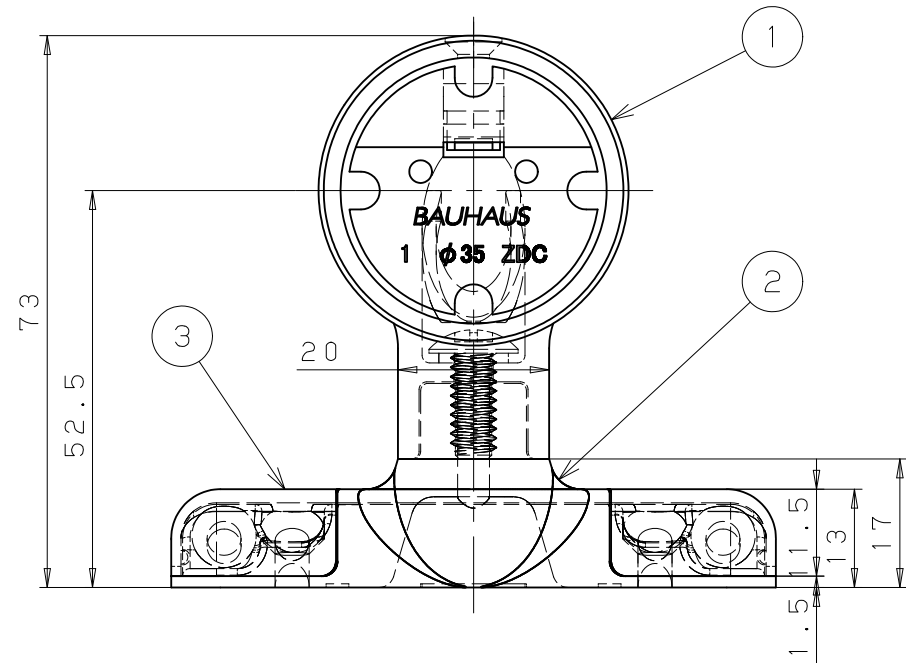
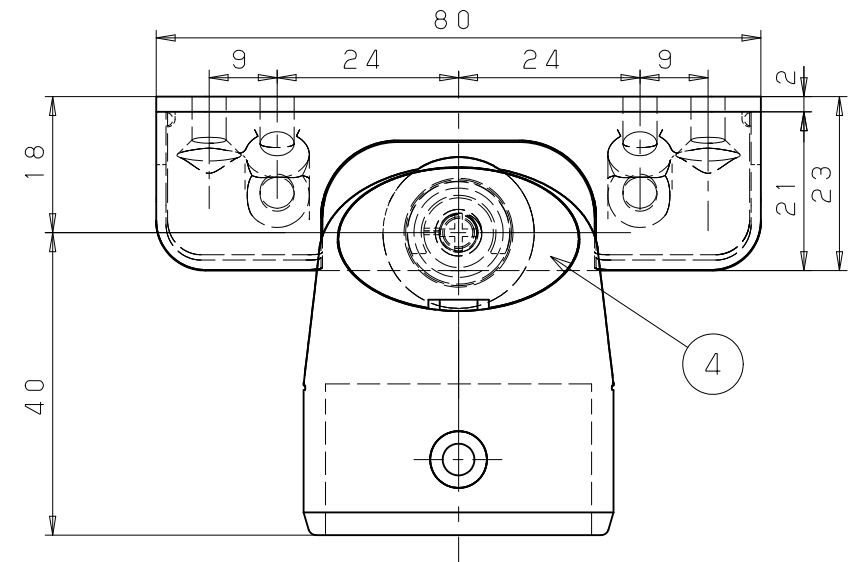


片番	訂正内容	日付	備考	押印	検印	承認
△						
△						



品番	名称	数量	材質	表面処理	備考
9	手すり取付けねじ	1	SWCH18	頭部本体と同色塗装 Ep-Fe/Zn 8CM1	⊕丸皿タッピンねじ1種3.5X20満付
8	ブラケット取付けねじ(入隅用)	2	SWCH18	Ep-Fe/Zn 8CM1	⊕皿タッピンねじ1種4X80満付
7	ブラケット取付けねじ	2	SWCH18	Ep-Fe/Zn 8CM1	⊕皿タッピンねじ1種4X40満付
6	ばね座金	1	SWRH	Ep-Fe/Zn 8CM1	呼び5 外径φ9.2 t=1.3
5	ジョイントねじ	1	SWCH18	Ep-Fe/Zn 8CM1	⊕トラス小ねじM5X15
4	首部ねじ隠しカバー	1	ABS	本体と同色塗装	
3	入隅用首振スリムエンドブラケット座カバー	1	ABS	本体と同色塗装	
2	入隅用首振スリムエンドブラケット座	1	ZDC2	アクリル焼付塗装	
1	35首部	1	ZDC2	アクリル焼付塗装	

品名	商品コード	品番	色	備考
BAUHAUSセレクト	0405055	BD-57B	ブラウン	
35入隅用首振スリムエンドブラケット	0405056	BD-57G	ゴールド	
カバー付	0405057	BD-57S	シルバー	

記	名	BAUHAUSセレクト	製 図 月 日	承 認	検 図	設 計	製 図
	称	35入隅用首振スリムエンドブラケット カバー付					
事	図		尺 度	1 / 1 /	マツ穴株式会社 MAZROC CO., LTD.		
	番						